

## Máquina para cortar y moldear masa **ROTAMAT EN**

ROTAMAT EN 1/2  
Máquina para cortar y moldear masa 10.02.2010

### Máquina automática para cortar y moldear masa para bollería redonda y cuadrangular

**ROTAMAT EN** está indicada para el corte y el moldeo redondeado de masas con las más diversas consistencias y recetas.

- Masas para panecillos clásicas
- Masas para panecillos especiales y de mezcla
- Masas para pretzels
- Masas para bollos rellenos de mermelada
- Masas dulces más habituales

#### **Ventajas**

##### **Dos fases de trabajo automáticas**

- Prensado y corte
- Prensado, corte y moldeo redondeado

##### **Ajuste de la máquina ROTAMAT EN en un momento**

##### **Intensidad de moldeo de ajuste variable**

- Tanto la altura del espacio de moldeo como el tiempo de moldeo pueden ajustarse en función de la masa correspondiente

##### **Alta precisión de corte**

##### **Alta precisión de peso**

##### **Trabaja la masa con sumo cuidado**

- Las estructuras existentes se conservan incluso con masas de fermentación avanzada
- Alta calidad de los productos, incluso con valores bajos de rendimiento de masa
- Óptimo volumen de los productos terminados

##### **Ahorro de tiempo gracias a la automatización**

- Mientras la máquina ROTAMAT EN está trabajando, los operarios pueden dedicarse a otras tareas, p. ej., a preparar el siguiente plato divisor

##### **Requiere poco espacio**

- De este modo se puede llevar la automatización hasta las panaderías más pequeñas

##### **Fácil de limpiar**

- Seguridad en la higiene
- Estrella de cuchillas fácil de montar y desmontar
- Materiales fáciles de limpiar y de alta calidad

##### **Seguridad**

- En funcionamiento, una pantalla protectora cierra la zona de trabajo
- Si se introdujeran cuerpos extraños entre la mesa de trabajo y la pantalla protectora, el trabajo se detendría automáticamente

#### **Opciones**

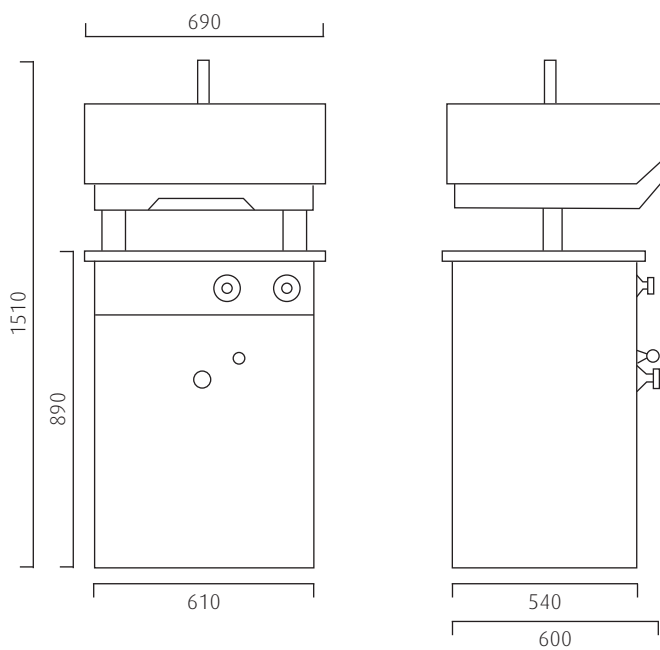
- Otros platos divisores





## ROTAMAT EN

ROTAMAT EN 2/2  
Máquina para cortar y moldear masa 10.02.2010



Todos los datos en mm.

### Características técnicas

Corte de masa	Uni. por pasada	30
Rango de peso	g/uni.	30 - 70
máx. peso de la masa por cada pasada	g	2100
Peso ROTAMAT EN	kg	405
RM al cortar	%	140 - 175
RM al moldear	%	140 - 165
Potencia motriz a 400 V		
- Motor principal	kW	0,75
- Motor de corriente continua	kW	0,20
Consumo nominal	kVA	1,6



© = marca registrada

Toda la información contenida carece de carácter vinculante. Queda reservado el derecho a efectuar modificaciones que tengan en cuenta los avances tecnológicos.