



## Hamur bölme ve yuvarlama makinesi ROTAMAT EN

ROTAMAT EN 1/2  
Hamur bölme ve yuvarlama makinesi 20.04.2009

### Yuvarlak ve köşeli küçük hamurlu mamuller için otomatik hamur bölme ve yuvarlama makinesi

ROTAMAT EN, farklı kıvam ve muhteviyata sahip hamurların bölünmesi ve yuvarlanması için tasarlanmıştır.

- klasik top ekmek hamurları
- karışıklı ve özel top ekmek hamurları
- simit hamurları
- mayalı çörek hamurları
- yaygın tatlı hamurlar

#### Avantajlar

##### iki otomatik işlem birden

- sıkıştırma ve bölme
- sıkıştırma, bölme ve yuvarlama

##### ROTAMAT EN tek bir el yordamı ile ayarlanabilir yuvarlama şiddeti isteğe göre ayarlanabilir

- her hamurun yuvarlama yüksekliği ve süresi ihtiyaca göre ayarlanabilir

##### ileri derecede bölme kesinliği

##### ileri derecede ağırlık kesinliği

##### hamuru olabildiğince az yıpratıcı çalışma şekli

- çok mayalanmış hamurlarda bile mevcut özellikler korunur
- imal edilen ürünlerde en yüksek kalite, verimi düşük hamurlarda bile
- olabilecek en iyi çörek hacmi

##### Otomasyon sayesinde zaman tasarrufu

- ROTAMAT EN çalışırken, sonraki sıkıştırma tabaklarının hazırlığı gibi farklı işlemler için zaman vardır

##### düşük yer gereksinimi

- böylece en ufak fırında bile otomasyon imkanı

##### temizliği kolay

- güvenli hijyen
- kolayca sökülebilen ve monte edilebilen bıçak yıldızı
- bakımı kolay yüksek kaliteli malzemeler

##### Güvenlik

- Cihaz çalışırken koruyucu bir levha çalışma alanını kapatır
- çalışma tezgâhı ve koruyucu levhanın arasına yabancı cisimler girdiğinde, işlem otomatik olarak durdurulur

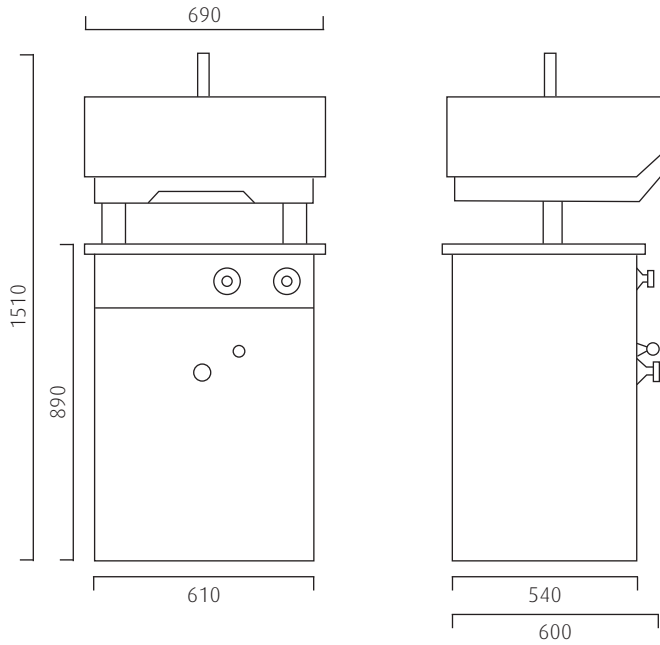
#### Seçenekler

- ek sıkıştırma tabakları



## ROTAMAT EN

ROTAMAT EN 2/2  
Hamur bölme ve yuvarlama makinesi 21.04.2009



Tüm veriler mm birimindedir.

### Teknik veriler

Hamur bölme	adet/döngü başına	30
Ağırlık aralığı	g/adet	30 - 70
döngü başına maksimum hamur ağırlığı	g	2100
ROTAMAT EN ağırlığı	kg	405
Hamur bölmede HV	%	140 - 175
Mayalamada HV	%	140 - 165
400 V'da tahrik gücü		
- Ana motor	kW	0,75
- Doğru akım motoru	kW	0,20
Bağlantı gücü	kVA	1,6

