

## Тестоделительная и округлительная машина **ROTAMAT EN**

ROTAMAT EN

1/2

Тестоделительная и округлительная машина

09.06.2009

### Автоматическая тестоделительная и округлительная машина для производства круглой и прямоугольной мелкоштучной выпечки

**ROTAMAT EN** используется для деления и округления теста различной консистенции и рецептуры

- классическое тесто для булочек
- смешанное тесто и специальное тесто для булочек
- тесто для кренделей
- тесто для берлинеров
- обычное сладкое тесто

#### Преимущества

##### Два автоматических процесса обработки теста:

- прижатие и деление
- прижатие, деление и округление

##### Настройка машины ROTAMAT EN при помощи одной ручки

##### Регулируемая интенсивность округления

- высота пространства и время округления могут быть настроены соответственно используемому тесту

##### Высокая точность деления

##### Высокая точность развеса

##### Проявляет щадящий тесту принцип работы

- даже у сильно расстойенного теста сохраняется имеющаяся структура
- высокое качество произведённых продуктов, включая тесто с низким выходом
- оптимальный объём выпечки

##### Экономия времени благодаря автоматизации

- В то время, пока ROTAMAT EN работает, остаётся время для выполнения других дел, например, для подготовки следующей разделочной доски.

##### Малый объем занимаемой площади

- Таким образом, автоматизация становится возможной даже в самых маленьких пекарнях.

##### Простая чистка

- гигиеническая безопасность
- ножевая звездочка легко устанавливается и снимается
- простые в обслуживании и высококачественные материалы

##### Безопасность

- Во время рабочего процесса защитный щит закрывает рабочую зону
- В случае попадания инородных тел между рабочим столом и предохранительным щитом рабочий процесс автоматически останавливается

#### Опции

- дополнительные разделочные доски



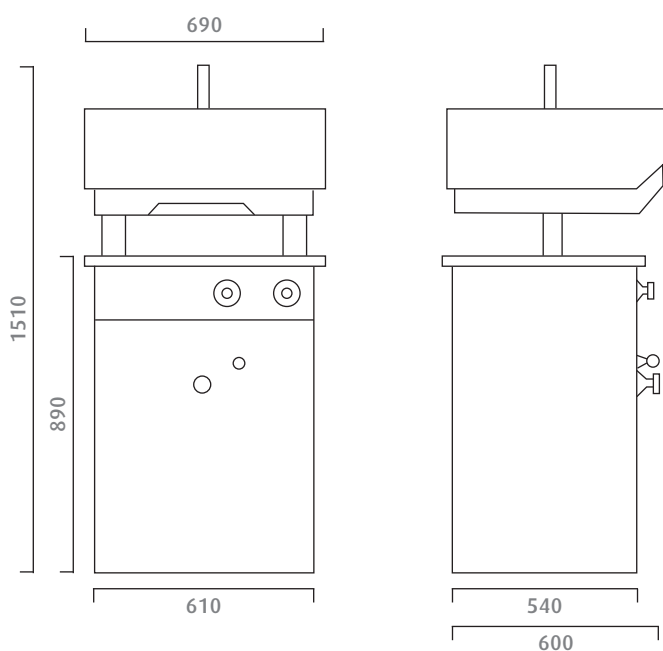
## ROTAMAT EN

ROTAMAT EN

2/2

Тестоделительная и округлительная машина

09.06.2009



Все данные в мм.

### Технические данные

Тестоделение	шт за один цикл	30
Диапазон развеса	г/шт	30 – 70
Макс. вес теста на один цикл	г	2100
Вес ROTAMAT EN	кг	405
Выход теста при делении	%	140 – 175
Выход теста при округлении	%	140 – 165
Мощность привода при 400 В		
– главный электродвигатель	кВт	0,75
– электродвигатель постоянного тока	кВт	0,20
Присоединенная мощность	кВа	1,6



\* = зарегистрированная торговая марка

Приведенные данные рекомендованы производителем. Производитель оставляет за собой право вносить технические изменения.